

## ZYK 102 智能压力开关

### 一、产品概述:

ZYK102 智能数字压力开关是集压力测量、显示、输出、控制于一体的智能数字压力测控产品。不锈钢接头、扩散硅压力芯体、全数字电路板组成，显示直观，操作简单，安全可靠，开关点现场设置。广泛应用于水电、自来水，石油、化工、机械、液压等行业，对流体介质的压力进行测量和控制。

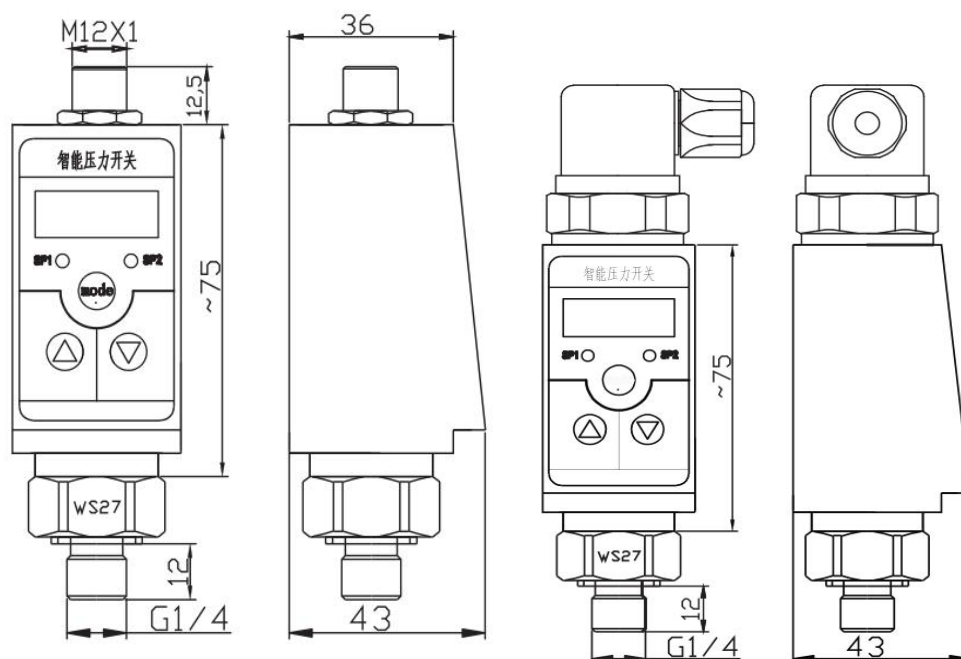
### 二、技术特点:

1. 4 位 LED 显示当前压力值，五显示值误差
2. M12 标准接插件出线
3. 压力预设开关点和延滞切换输出
4. 两路开关量输出（NPN/PNP）带载能力 1.2A
5. 控制点可在零点和满点之间现场随意设定
6. 4-20mA 模拟量可选

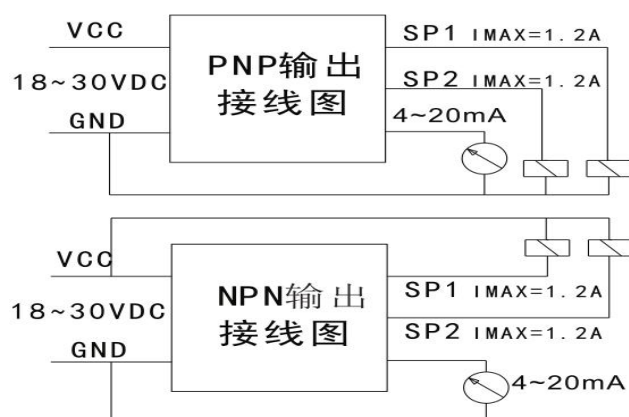
### 三、规格参数:

量程范围	-0.1...0~100Mpa	精度等级	0.2%、0.5%/F.S
稳定性	≤0.1% /年	过载	≤200%FS
显示方式	4 位 数码管显示	开关寿命	>100 万次
电源范围	12~30VDC	引线方式	赫斯曼/M12
负载容量	24VDC 1.2A	开关类型	PNP/NPN
响应时间	≤5ms	开关寿命	-1999~9999

### 四、结构说明:



## 五、接线图：



## 六、选型指南：

ZYK102 压力开关选型指南		
电器接口	2 路开关量+1 路模拟量	
螺纹接口	G14	G1/4
	G12	G1/2
	M20	M20*1.5
开关类型	P	PNP
	N	NPN
量程	(.....)	按需求填写或与我们联系

## 七、产品质保：

用户在遵守使用和保护规则条件下,仪表自出厂日期起保修一年.一年后的维修在本公司进行。本公司随时欢迎用户来函、来电咨询及提出您的建议。