

## ZYB 106 数字压力表

### 一、产品概述:

数字压力表采用进口传感器压力敏感元件,用计算机激光调阻进行温度补偿,采用一体化接线盒设计。具有专用接线端子以及数字显示,安装、校验、维修方便。本系列产品适应于石油、水利、化工、冶金、电力、轻工、科研、环保等各种企事业单位,

实现对流体压力的测量并适用于各种场合全天候环境及各种腐蚀性流体。

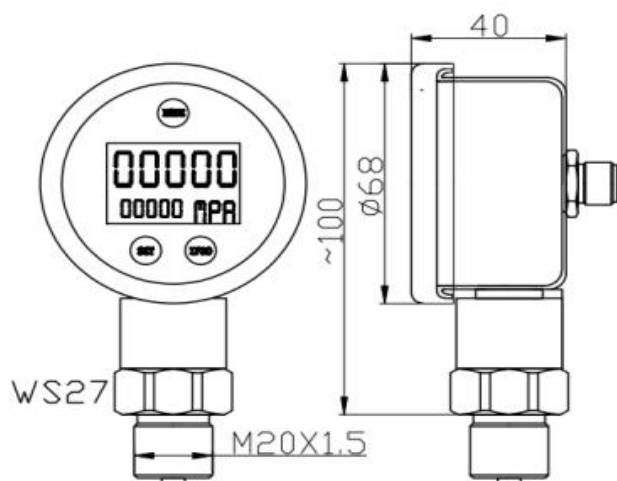
### 二、主要特点:

- 1.多种量程选择;
- 2.数字、液晶压力显示;
- 3.量程调试方便;
- 4.反向极性保护及限流保护;
- 5.抗雷击、抗冲击;
- 6.体积小、外形美观、性价比高;
- 7.高精度、高稳定性、高可靠性;

### 三、技术特点:

量程范围	-0.1~0~100MPa	精度等级	0.2%、0.5%
过载能力	200%	输出信号	4~20mA
稳定性	≤0.1%/年	电源电压	12~30VDC
显示方式	LCD	显示范围	-19999~99999
环境温度	-20℃~70℃	相对湿度	≤80%
安装螺纹	M20*1.5	接口材质	不锈钢

### 四、外型尺寸:



## 五、电器连接:

电气接口在表壳背面,采用可插拔航空插头,接线方便,1、2脚分别为直流供电正、负。

信号线可采用双绞线。在电磁干扰较严重的场合,建议使用屏蔽导线,并妥善接地。信号线不要与其它电源线一起穿金属管或放在同一线槽中,也不要**在强电设备附近通过。**

因为变送器通过电容耦合接地,所以检查绝缘电阻时,不能用高于100V的兆欧表,电路检查应采用不大于45V的电压。

## 六、菜单设置:

### “普通用户菜单”

进入密码为“00001”,可进行显示单位,显示分辨率,以及显示模式的设定。

Unt: 用户单位设置,可设范围(0~18),菜单提示符为设定的各个单位  
单位设定共有19种,分别为“MPa”、“KPa”、“Pa”、“bar”、“mbar”、“PSI”、“mH2O”、“mmH2O”、“InH2O”、“ftH2O”、“mHg”、“mmHg”、“InHg”、“Kg/cm2”、“atm”、“Torr”、“m”、“cm”、“mm”

dot: 显示精度设置,可设范围(0~4),菜单提示符为当前压力单位

显示分辨率即测量模式时显示的小数位数,用户可根据现场使用要求对其设定,显示小数位数并非越多越好,应优先保证显示值的稳定。同时此菜单值会受到标定时变送器最大显示值的限制,若设定的小数点显示位数在显示变送器最大显示值时超出5位显示范围时,则设定的小数位数会被限制在保证最大显示值能被正常显示的范围內。

例如:压力表标定范围为0.0000~20.000MPa;则显示精度的设定范围为(0~3),

若显示精度设定值为4时,最大显示值将超出最大5位的显示范围

SHO: 显示模式设定,可设范围(0~5)

“0”--显示主变量,提示符“-PV-”

“1”--显示电流,提示符“-mA-”

“2”--显示百分比,提示符“-%-”

“3”--主变量与电流交替显示,提示符“PV-mA”

“4”--主变量与百分比交替显示,提示符“PV--%”

“5”--电流与百分比交替显示,提示符“mA--%”

## 七、注意事项:

1、请按图示接线方法正确接线。若接反,由于变送器内部采用了保护措施,将无信号输出。压力表接通电源即可工作,但预热30分钟后的输出信号较稳定可靠。

2、该压力表使用在对硅和不锈钢无蚀害的介质中(特殊防腐型除外)。

3、所测系统可出现的最大压力不能超过额定过载值,压力表背压端不能直接接导电性、腐蚀性液体或气体,液位密封型导气电缆的导气孔不能堵塞。

- 4、严禁将尖而硬的东西伸入压力输出孔，齐平膜型变送器的膜片不能用手等任何东西碰撞。
- 5、本产品属精密的一次测量仪表，严禁随意摔打，强力夹持，拆卸或用尖锐的金属器具捅引压孔。
- 6、仪表尽可能安装于通风、干燥、无蚀、荫凉之处。如现场环境恶劣，应采取妥善措施保护仪表。
- 7、输出异常，停机检查，若属产品质量问题随保修卡和使用说明书一起返回本厂维修和退换。
- 8、非专业人员请勿拆开仪表线路板或更改其它装置。

#### **八、产品质保：**

用户在遵守使用和保护规则条件下,仪表自出厂日期起保修一年.一年后的维修在本公司进行。本公司随时欢迎用户来函、来电咨询及提出您的建议。