

ZYB104 数字压力表

一、产品概述:

1.数字压力表为全电子结构,前端采用带隔离膜充油压阻式压力传感器,输出信号由高精度,低温漂的放大器放大处理,送入高精度的 A/D 转换器,转换成微处理器可以处理的数字信号,经过运算处理,由 LED 显示器显示出实际的压力值。

2.该智能数显压力表使用灵活,操作简单,调试容易,安全可靠。广泛应用于水电,自来水,石油,化工,机械,液压等行业,对流体介质的压力进行测量显示。

二、技术特点:

1.高亮数码管显示 24V 或者 220V 供电

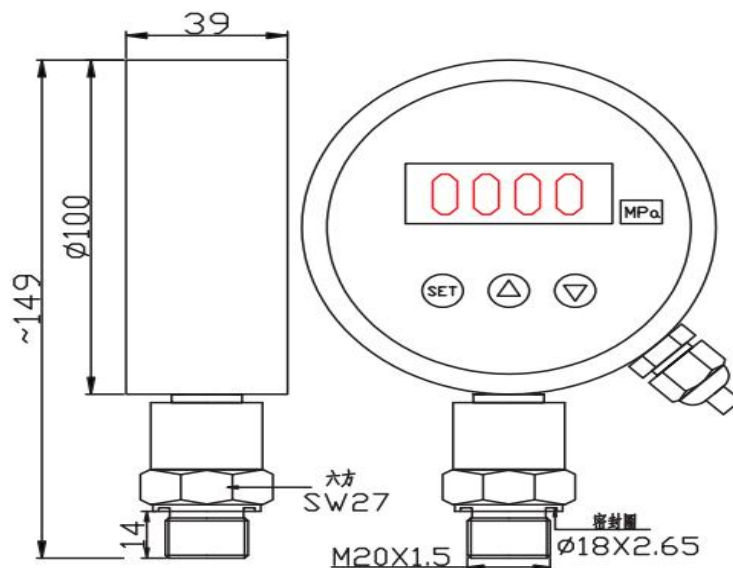
2.316L 不锈钢隔离膜片

3.可以 4-20mA 或者 RS485 输出 100 直径表盘

三、规格参数:

量程范围	-0.1...0~100Mpa	精度等级	≤0.25%F.S
稳定性	≤0.1% /年	过载	≤200%FS
电源范围	124VDC/220VAC	显示方式	数码管显示
显示范围	-1999~9999	相对湿度	0~90%RH
环境温度	-30℃~80℃	介质温度	40~150℃

四、结构说明:



五、选型指南：

ZYB104 数字压力表		
安装方式	J	径向安装
输出信号	I	4-20mA
	R	RS485
螺纹接口	G12	G1/2
	G14	G1/4
	M20	M20*1.5
量 程	/	按需求填写或联系我们

六、产品质保：

用户在遵守使用和保护规则条件下,仪表自出厂日期起保修一年,一年后的维修在本公司进行。本公司随时欢迎用户来函、来电咨询及提出您的建议。