

ZTB102 温度变送器

一、产品概述:

ZTB102 采用进口温度敏感元件，经过专用集成电路处理，输出 4-20mA 电流信号及 RS485 数字信号。

产品具有精度高、稳定性好、寿命长、可靠性高、安装方便等特点。适用于石油、化工等行业进行流体温度的测量。

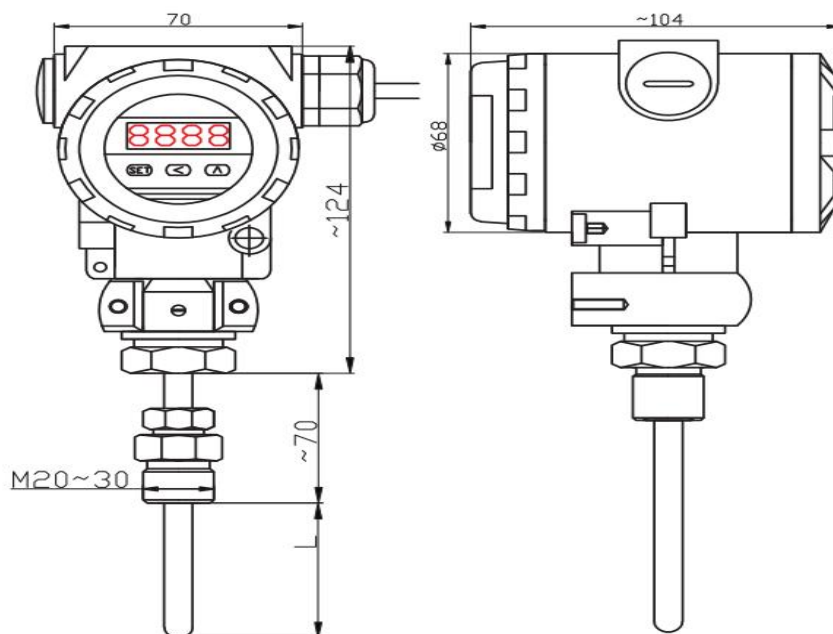
二、技术特点:

- 1.4-20mA 输出，RS485 可选，抗干扰能力强
- 2.测量温度范围宽 数字温度显示
- 3.冷端温度自动补偿，非线性校正电路
- 4.节省补偿导线及安装温度变送器费用
- 5.测量精度高，长期稳定性好。

三、规格参数:

量程范围	-200℃~1600℃	精度等级	0.5%F.S
稳定性	≤0.1% /年	电源范围	12~30VDC
显示方式	LED/LCD	相对湿度	0~90%RH
环境温度	-30℃~80℃	显示范围	-1999~9999
防护等级	IP68	存储温度	-40℃~85℃

四、结构说明:



五、选型指南：

ZTB102 型温度变送器指南		
电器链接	O	热电偶
	Z	热电阻
输出信号	I	4-20mA
	R	RS485
显示选项	W	不带显示
	E	LED 数码管显示
	D	LCD 液晶显示
量 程	按需求填写或联系我们	
插 深	(L) mm	